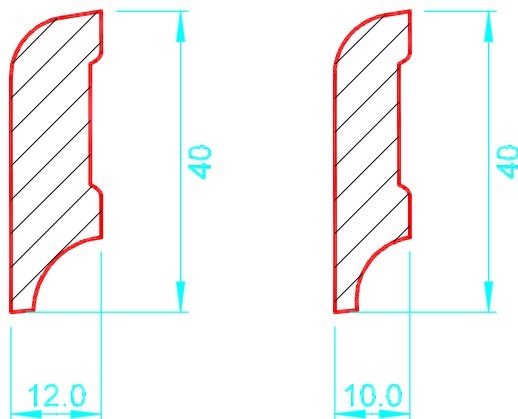


Standard Abmessungen  
(Version Preisliste)

Höhe / Breite

40 / 10  
40 / 12  
40 / 15  
50 / 10  
50 / 12  
50 / 15  
60 / 10  
60 / 12  
60 / 15  
60 / 20  
70 / 12  
70 / 15  
80 / 12  
80 / 15  
80 / 20  
100 / 12  
100 / 15  
100 / 20



spezielle Abmessungen  
auf Anfrage möglich

## Tanner Kehlleisten AG

8716 Schmerikon

Tel: +41 (55) 282 13 88  
Fax: +41 (55) 282 41 88

Profilname	Sockelleiste parallel	Gezeichnet	tp / 01.07.19
Profilnummer	2	Dateiname	TKAG_Nr-2
Masstab	1 : 1	Version	03

