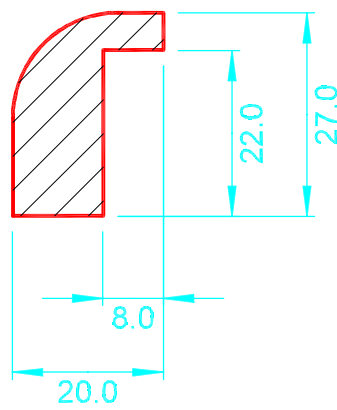
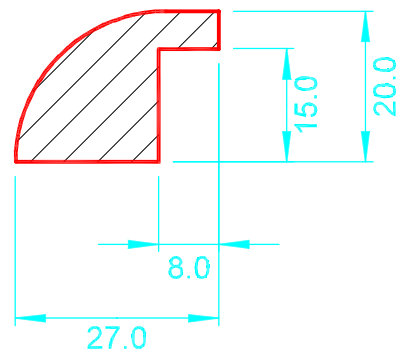


31 a



31 b



spezielle Abmessungen
auf Anfrage möglich

Tanner Kehlleisten AG

8716 Schmerikon

Tel: +41 (55) 282 13 88
Fax: +41 (55) 282 41 88

Profilname	Bilderrahmen	Gezeichnet	tp / 27.06.2019
Profilnummer	31a, 31b	Dateiname	TKAG_Nr-31ab
Massstab	1 : 1	Version	02

