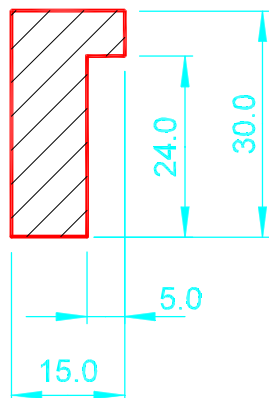
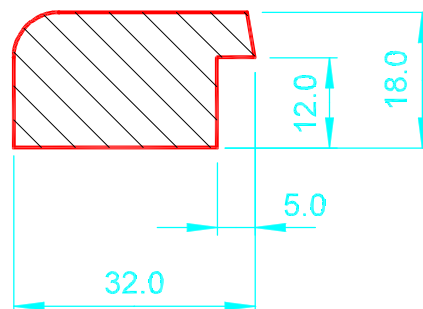


31 c



31 d

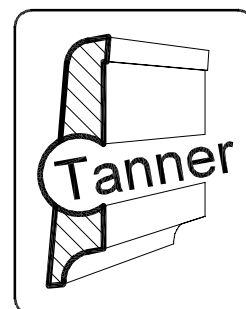


spezielle Abmessungen  
auf Anfrage möglich

## Tanner Kehlleisten AG

### 8716 Schmerikon

Tel: +41 (55) 282 13 88  
Fax: +41 (55) 282 41 88



Profilname : Bilderrahmen

Gezeichnet : tp / 27.06.2019

Profilnummer : 31c, 31d

Dateiname : TKAG\_Nr-31cd

Massstab : 1 : 1

Version : 02