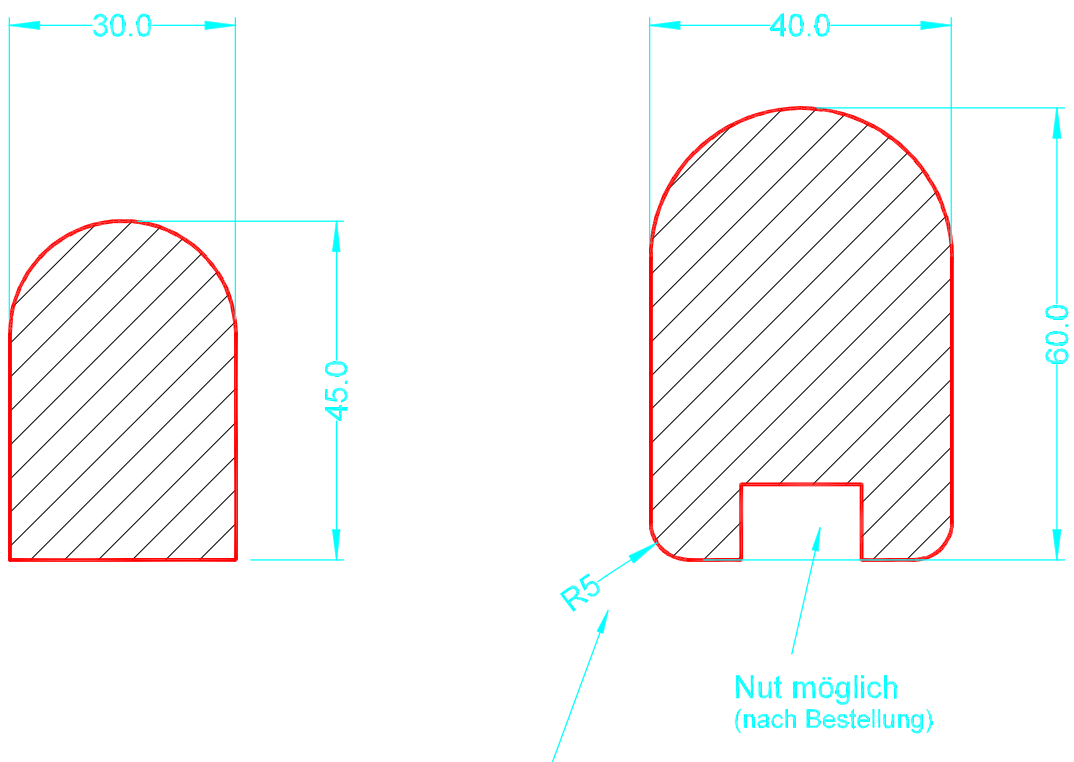


29d:

Radiusmesser Rund (oben):

- Radius: 10 15 20 21.5 25 30 35
- Handlaufbreite: 20 30 40 43 50 60 70

- Höhe Handlauf: 40 - 160 mm



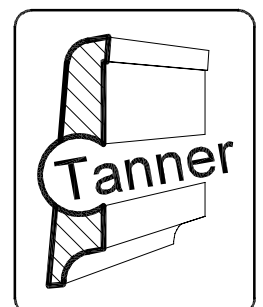
Radien nach Bestellung:
- 1, 2, 3, 4, 5, 6, 7, 8, 9, 10mm

spezielle Abmessungen
auf Anfrage möglich

Tanner Kehlleisten AG

8716 Schmerikon

Tel: +41 (55) 282 13 88
Fax: +41 (55) 282 41 88



Profilname	Handlauf	Gezeichnet	tp / 21.06.19
Profilnummer	29d	Dateiname	TKAG_Nr-29d
Massstab	1 : 1	Version	01