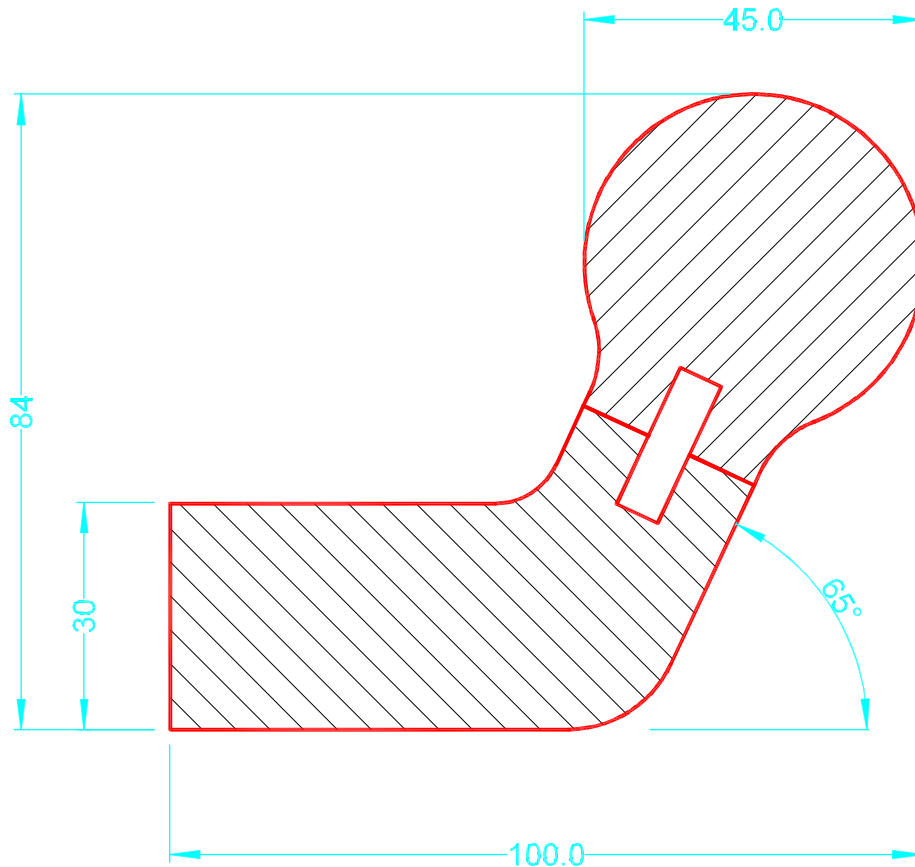


29c:
Zweiteiliger Handlauf

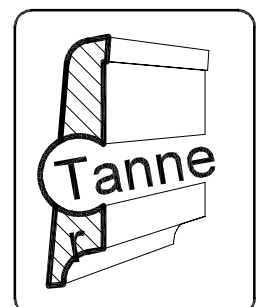


spezielle Abmessungen
auf Anfrage möglich

Tanner Kehlleisten AG

8716 Schmerikon

Tel: +41 (55) 282 13 88
Fax: +41 (55) 282 41 88



Profilname	Handlauf	Gezeichnet	tp / 19.06.19
Profilnummer	29c	Dateiname	TKAG_Nr-29c
Masstab	1 : 1	Version	01