

6: Trapezleisten

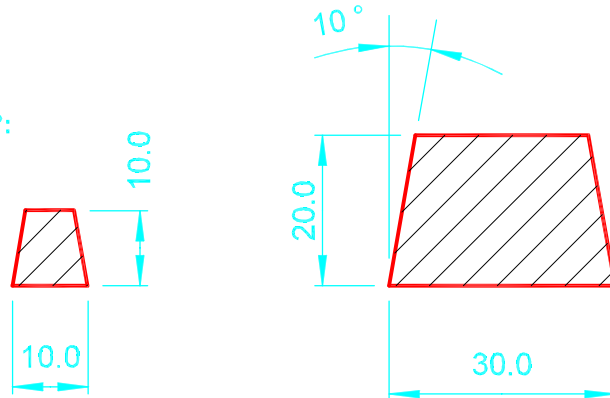
Abmessungsbereiche:

- Breite: 10 - 140 mm
- Dicke: 10 - 30 mm (bei $<10^\circ$ bis 40mm)
- Winkel: 0° - 45°

6: "Wassernase"

Typische Grössen mit $2 \times 10^\circ$:

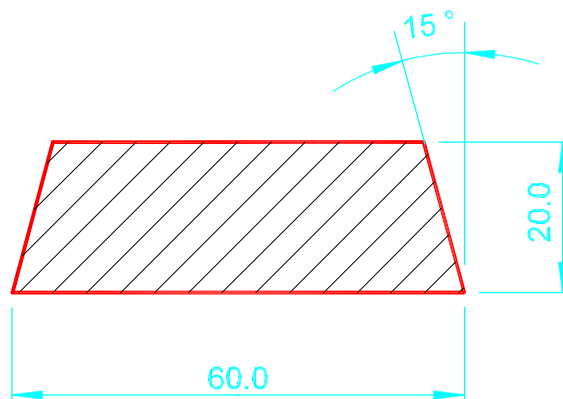
- 10/10, 15/15, 20/15
- 30/20, 40/25



6: "Türverkleidung"

Typische Grössen:

- 60/20mm $2 \times 15^\circ$
- 60/20mm $1 \times 15^\circ$, $1 \times 0^\circ$



spezielle Abmessungen
auf Anfrage möglich

Tanner Kehlleisten AG

8716 Schmerikon

Tel: +41 (55) 282 13 88

Fax: +41 (55) 282 41 88

Profilname Trapezleiste

Gezeichnet tp / 21.06.19

Profilnummer 6

Dateiname TKAG_Nr-6

Massstab 1 : 1

Version 01

